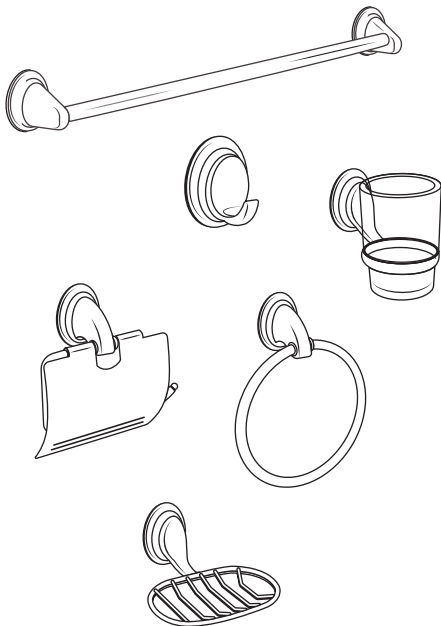


Este instructivo aplica para los siguientes:

45976	AQA-81
45980	AQA-82
45984	AQA-83
45988	AQA-84
45996	AQA-87
45977	AQA-81G
45981	AQA-82G
45985	AQA-83G
45989	AQA-84G
45997	AQA-87G
45978	AQA-81N
45982	AQA-82N
45986	AQA-83N
45990	AQA-84N
45998	AQA-87N
45979	AQA-81M
45983	AQA-82M
45987	AQA-83M
45991	AQA-84M
45999	AQA-87M



ANTES DE USAR, LEA EL INSTRUCTIVO DE INSTALACIÓN

Antes de iniciar la instalación, asegúrese de que el lugar donde hará la instalación, esté libre de obstáculos que impidan una instalación adecuada y que no existan tuberías ocultas.

Instalación

- 1** Una vez definido donde se colocará el accesorio, coloque el soporte en la pared y marque la posición de las perforaciones con ayuda de las perforaciones con ayuda de un lápiz sobre el muro.



- 2** Usando una broca adecuada, realice un barreno en cada uno de los puntos antes marcados. Asegúrese de que el diámetro de la broca y la profundidad del barreno sean similares al taquete. Una vez hecho esto, inserte los taquetes en los barrenos.



Recomendaciones

Nunca utilice herramientas dentadas para sujetar piezas con recubrimiento. Nunca utilice silicón en el interior de las partes.

- 3** Atornille las pijas incluidas. Fije firmemente.



- 4** Inserte la base del accesorio en el soporte y empuje.



- 5** Finalmente fije el accesorio al soporte con el tornillo y la llave hexagonal, colocándolo en el orificio ubicado en la parte baja del accesorio.



Mantenimiento

Nunca use detergentes, sustancias químicas o abrasivos para la limpieza del producto, sólo utilice una franela humedecida con agua.